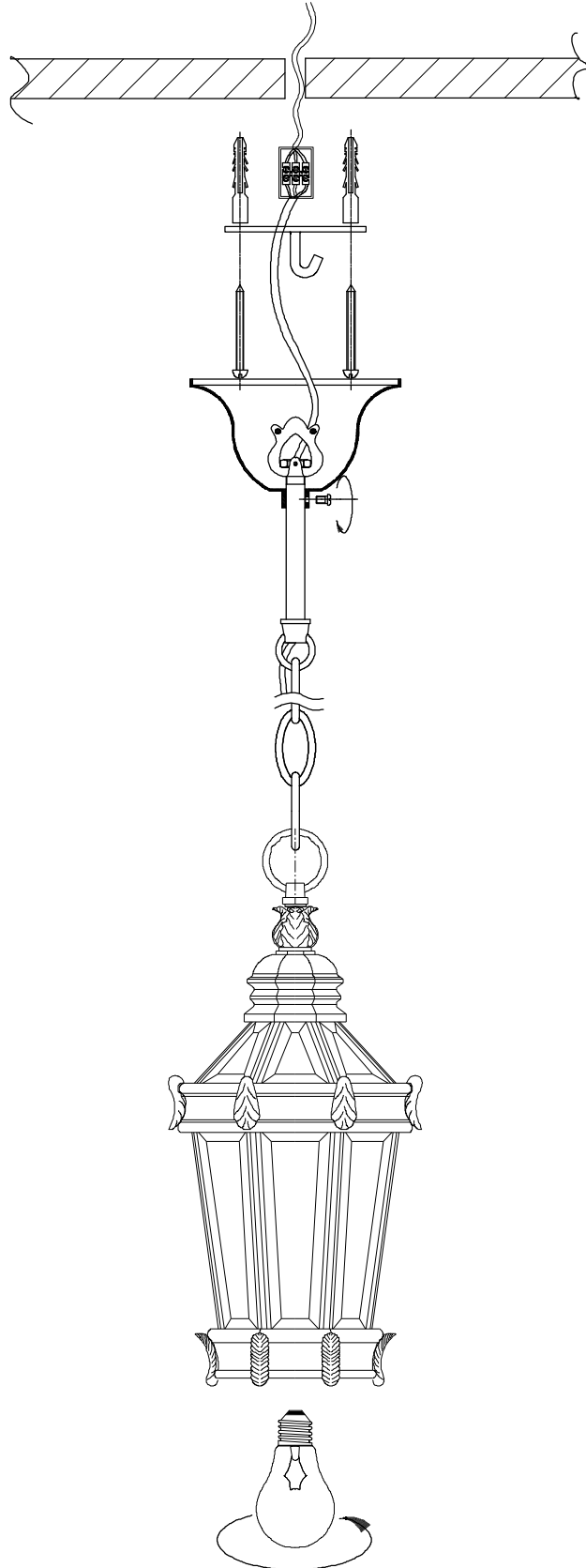
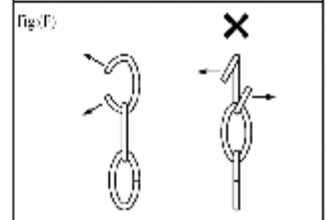
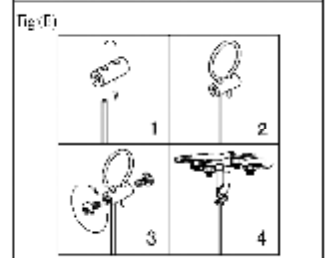
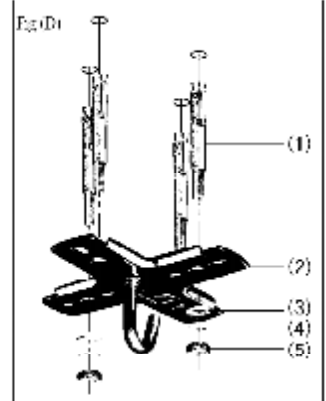
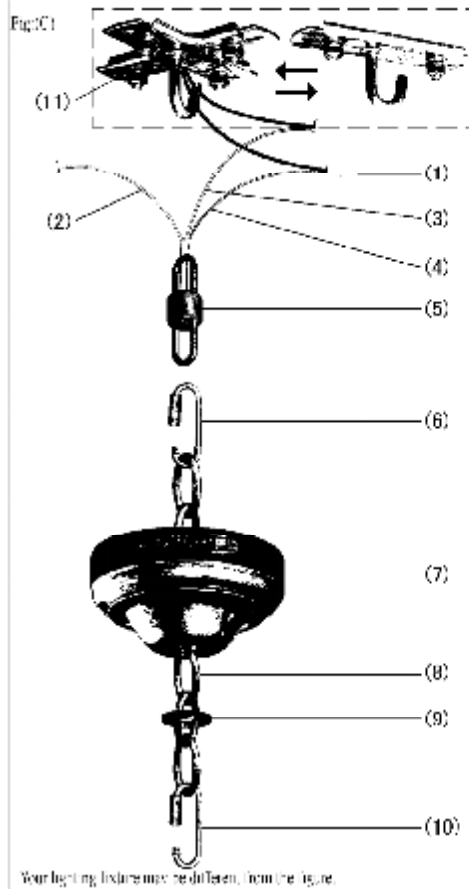
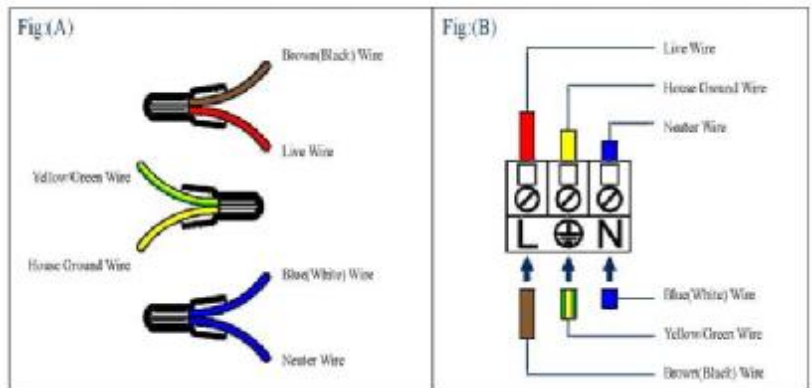


L73601.96



INSTALLATION INSTRUCTION



- 1.
- 2.
- 3.
- 4.
- 5.
- 6.
- 7.

**ИНСТРУКЦИЯ
ПО ЭКСПЛУАТАЦИИ
НИЗКОВОЛЬТНОГО
ОБОРУДОВАНИЯ**

**СВЕТИЛЬНИКИ
L'ARTE LUCE**

L'ARTE LUCE

Дорогой покупатель!

Компания L'ARTE LUCE выражает Вам признательность за выбор светильников L'ARTE LUCE. Мы прилагаем все усилия, чтобы Вы остались довольны покупкой.

L'ARTE LUCE/Италия это:

- **Высокое качество.** Каждый светильник проходит многоступенчатую проверку на всех этапах производственного цикла.
- **Длительный срок эксплуатации.** Светильники изготовлены и протестированы в соответствии с требованиями стандартов качества мировых производителей.
- **Современный дизайн.** Коллекции разрабатываются с учетом последних мировых тенденций.
- **Инновационные технологии.** При производстве используются высокотехнологичные материалы и комплектующие.

Светильники L'ARTE LUCE при условии соблюдения правил и условий эксплуатации и хранения являются безопасными электрическими приборами. При бережном отношении, учитывая высокое качество, надёжность и степень безопасности, будут служить Вам долгие годы.

Во избежание недоразумений убедительно просим Вас внимательно изучить правила и условия эксплуатации и хранения, условия гарантийных обязательств, проверить правильность заполнения гарантийного талона.

Производитель постоянно совершенствует выпускаемые светильники и оставляет за собой право вносить изменения в конструкцию с сохранением действующих стандартов качества продукта.

Ваши пожелания и вопросы направляйте по адресу:

L'ARTE LUCE s.r.l.
Via Casorezzo, 63, I-20010
Arluno, Italy,
+39 0236011788
+39 0558347136

L'ARTE LUCE Russia
e-mail: info@larteluce.ru
www.larteluce.ru
Москва, Варшавское ш., д. 18 кор. 1
+7(495) 123-66-41
+7(495) 726-94-84

ИНСТРУКЦИЯ ПО ЭКСПЛУАТАЦИИ

СОДЕРЖАНИЕ


Назначение
Общие указания
Требования по безопасности
Инструкция по монтажу
Замена ламп
Уход
Утилизация
Технические данные
Комплект поставки
Гарантийные обязательства
Гарантийный талон
Схема светильника

ИНСТРУКЦИЯ ПО ЭКСПЛУАТАЦИИ

ВНИМАНИЕ! Светильник подлежит транспортировке и хранению в упаковке изготовителя (поставщика).

Перед монтажом (установкой) и подключением к электрической сети полностью изучите настоящее руководство.

Сохраняйте Руководство до конца срока эксплуатации светильника.

 Работы, выполненные с нарушением требований настоящего руководства, могут привести к падению светильника, поражению электрическим током, короткому замыканию и другим негативным последствиям.

Назначение

Настоящая «ИНСТРУКЦИЯ ПО ЭКСПЛУАТАЦИИ» распространяется на следующие осветительные приборы (светильники): стационарные подвесные и потолочные (люстры), стационарные настенные (бра, подсветки для картин), переносные напольные (торшеры), переносные настольные (настольные лампы), светильники садовые (уличные) влагозащищённые.

Светильники (подвесные, потолочные, напольные, настольные) предназначены для местного, общего и комбинированного освещения внутри жилых и общественных помещений административных и производственных зданий в условиях нормальной температуры и влажности.

Светильники садовые (уличные) влагозащищённые предназначены для местного, общего и комбинированного освещения снаружи жилых и общественных помещений административных и производственных зданий в условиях повышенной температуры и влажности.

Разновидность светильника по назначению	Сведения о сертификате соответствия
Светильники стационарные общего назначения: подвесные, настенные, потолочные. Директива № 2006/95/ЕС. Серийный выпуск.	№ТС RU C-IT.АЯ46.В.66945 с 12.12.2014 по 11.12.2017
Светильники переносные общего назначения: настольные, напольные. Директива № 2006/95/ЕС. Серийный выпуск.	№ТС RU C-IT.АЯ46.В.66943 с 12.12.2014 по 11.12.2017
Светильники общего назначения: садовые. Директива № 2006/95/ЕС. Серийный выпуск.	№ТС RU C-IT.АЯ46.В.66944 с 12.12.2014 по 11.12.2017

Орган по сертификации «РОСТЕСТ-Москва» ЗАО «Региональный орган по сертификации и тестированию».

Адрес: 119049, г. Москва, ул. Житная, д. 14, стр.1.

Телефон: (495) 668-28 93

e-mail: office@rostest.ru

Аттестат рег. № РОСС RU.0001.10АЯ46, 13.05.2014, Росаккредитация

Произведено в Китае для компании Ляртэ люче, Италия, Арлуно.



Общие указания

При покупке светильника необходимо его проверить на отсутствие внешних повреждений, комплектность и работоспособность.

Требования по безопасности

Прежде чем произвести монтаж (демонтаж) светильника, заменить лампу, устранить неисправность или выполнить другие работы по уходу за светильником, следует отключить светильник от электрической сети.

Электроустановочные работы должны выполняться только специалистом, имеющим право на проведение электромонтажных работ.

ЗАПРЕЩАЕТСЯ использовать светильники в сырых и/или запыленных помещениях, в помещениях с повышенной температурой, в замкнутых объемах и в помещениях с химически агрессивной воздушной средой.

ЗАПРЕЩАЕТСЯ монтаж светильников на любых легкоплавких (в частности пластиковых) и токопроводящих поверхностях. Светильники следует крепить только к прочным, неподвижным поверхностям, расположенным в сухих помещениях.

ЗАПРЕЩАЕТСЯ эксплуатация светильников с отсутствующими элементами конструкции, с механическими повреждениями изоляции токоведущих частей, с ослабленными контактными зажимами. Является недопустимым использование ламп с параметрами, превышающими значения номинального напряжения и номинальной мощности, указанных на упаковочной коробке.

Инструкция по монтажу

Некоторые модели светильников для увеличения сохранности при транспортировке поставляются в частично разобранном виде.

Соберите светильник, пользуясь его схемой.

Подключение полностью собранного светильника к электрической сети производите с учетом следующей маркировки клемм и проводов.

Наименование	Обозначение	Цвет
Линия (фаза)	L	коричневый или черный
Нейтраль	N	синий или белый
Заземление	E	жёлто-зеленый

Для подключения к электрической сети необходимо соединить линейный провод электрической сети (фазу) с коричневым (или черным) проводом светильника; нейтральный провод электрической сети с синим (или белым) проводом светильника; заземление электрической сети с жёлто-зеленым проводом светильника.

Убедитесь в том, что отсутствуют не присоединённые провода, и что все соединения плотно затянуты.

ВНИМАНИЕ! При монтаже светильника на потолке (на стене) не повредите скрытую проводку.

По окончании монтажа убедитесь в том, что ни один провод не заземлен между корпусом светильника и монтажной поверхностью.

Замена ламп

Отключите светильник от электрической сети. Дайте лампе остыть не менее 5 минут. Придерживайте патрон при замене лампы.

Убедитесь, что технические данные заменяющей лампы соответствуют номинальному напряжению и номинальной мощности, установленным заводом-изготовителем.

ЗАПРЕЩАЕТСЯ касаться галогеновых ламп руками, это снижает их потребительские свойства. Пользуйтесь перчатками.

Уход

Отключите светильник от электрической сети. Дайте лампе остыть не менее 5 минут. Снимите плафоны (абажуры).

Аккуратно протрите плафоны влажной тряпочкой. Почистите абажуры пылесосом при минимальной мощности всасывания.

ЗАПРЕЩАЕТСЯ при уходе за светильниками использовать очистители, содержащие абразивные материалы и растворители. Избегайте попадания влаги на токоведущие части светильника.

Утилизация

Светильник не представляет опасности для жизни и здоровья людей и окружающей среды. После окончания срока службы утилизации подлежат лампы (источники света), отслужившие свой срок.

Технические данные

Номинальное напряжение, В220

Частота, Гц50

Характеристики степени защиты светильника*... IP20, IP23, IP44, IP60
(см. маркировку на упаковке и/или на светильнике)

Номинальная мощность ламп указана на упаковочной коробке и на светильнике.

Месяц и год изготовления светильника указаны в инструкции и/или на упаковке.

*Степень защиты влагозащищенных уличных светильников согласно международному стандарту International Protection (IP) означает защиту от брызг воды, падающих со всех направлений, а также защиту от попадания внутрь твердых тел, превышающих 1 мм. Подробнее см. на странице условных обозначений.

УСЛОВНЫЕ ОБОЗНАЧЕНИЯ

	Прибор не предназначен для эксплуатации вне зданий		Знак соответствия директивам ЕС
	Тип ламп и их наличие в комплекте светильника		Минимальное расстояние до освещаемого объекта
	Наличие крепежа в комплекте светильника		Ссылка на инструкцию в комплекте светильника
	Номинальное напряжение и мощность ламп		Светильник пригоден для крепления к мебели
	Места использования (монтажа) светильника		Светильник пригоден для монтажа на поверхностях с низкой огнестойкостью
	Класс 1 защиты от поражения электрическим током (заземление). Жёлто-зелёный провод соединить с проводом заземления		Светильник пригоден только на негорючих поверхностях
	Класс 2 защиты от поражения электрическим током (усиленная изоляция). Не соединять светильник с заземлением.		Степень защиты IP от проникновения внутрь светильника предметов и влаги
	Класс 3 защиты от поражения электрическим током (низкое напряжение)		Возможность ориентации (плафона) в нескольких плоскостях
	Светильник оборудован выключателем		Угол отклонения (плафона) от вертикальной плоскости
	Светильник оборудован диммером (регулятором яркости)		Угол вращения (плафона) в горизонтальной плоскости
	Светильник оборудован ножным выключателем		Диаметр отверстия под светильник, мм
	Длина приложенного сетевого шнура		Размер отверстия под светильник, мм
	Светильник требует сборки перед использованием		

ЦИФРЫ IP КРАТКОЕ ОПИСАНИЕ

1-я ЦИФРА

- 2 Защищено от попадания твёрдых частиц размером более 12 мм
- 3 Защищено от попадания твёрдых частиц размером более 2,5 мм
- 4 Защищено от попадания твёрдых частиц размером более 1 мм
- 5 Защищено от попадания пыли
- 6 Полностью защищено от попадания пыли

2-я ЦИФРА

- 0 Не защищено
- 1 Защищено от вертикального падения капель воды
- 2 Защищено от падения капель воды до максимального наклона 15 градусов
- 3 Защищено от дождя до максимального наклона 60 градусов
- 4 Защищено от водяных брызг
- 5 Защищено от водяных струй
- 6 Защищено от сильного морского прибоя

Комплект поставки

Светильник	1 шт
Руководство по эксплуатации	1 шт
Схема светильника	1 шт
Коробка упаковочная	1 шт

Лампы накаливания (кроме галогеновых) в комплект не входят

Гарантийные обязательства

При соблюдении потребителем условий хранения, транспортировки, эксплуатации и монтажа Изготовитель несёт гарантийные обязательства в течение 6 (шести) месяцев со дня продажи через розничную сеть. Гарантия не распространяется на входящие в комплект лампы.

Без штампа магазина и отметки даты продажи претензии не принимаются. За неисправности, возникшие по вине потребителя, изготовитель и продавец ответственности не несут.

Во избежание недоразумений просьба сохранять до конца эксплуатации прилагаемые к светильнику документы (товарно-кассовый чек, инструкцию по эксплуатации, гарантийный талон).

В случае обнаружения неисправностей обращайтесь в сервисный центр.

Адрес и контакты сервисного центра L'arte Luce Russia: Москва, Варшавское ш., д. 18 кор. 1, +7(495) 123-66-41, 726-94-84

Корешок гарантийного талона № _____	Талон № _____ На гарантийный ремонт светильника производства Ляртэ люче Артикул
На гарантийный ремонт светильника производства Ляртэ люче, артикул	Продан магазином (название) « _____ » _____ 20__ г.
Изъят для ремонта « _____ » _____ 20__ г.	Штамп/Печать магазина Подпись продавца с расшифровкой
Представитель сервисной службы (фамилия, подпись)	Выполнены работы по устранению неисправностей
	Представитель сервисной службы Штамп сервисной службы

ПАЙДАЛАНУ
БОЙЫНША
НҰСҚАУЛЫҚ
ВОЛЬТТИ
ЖАБДЫҚТАРДЫ
ПАЙДАЛАНУ

L'ARTE LUCE
МАСЫНЫҢ
ШЫРАҚТАРЫ

L'ARTE LUCE

Құрметті сатып алушы!

L'ARTE LUCE компаниясы L'ARTE LUCE шырақтарын таңдағандарыңызға Сіздерге алғыс білдіреді. Сіздер сатып алғандарыңызға разы болатындай, біз бар күшімізді саламыз.

L'ARTE LUCE/Италия бұл:

- **Жоғары сапа.** Әрбір шырақ өндіріс циклінің барлық кезеңдерінде көп сатылы тексерістен өтеді.
- **Пайдаланудың ұзақ мерзімі.** Шырақтар әлемдік өндірістердің сапа стандарттарының талаптарына сәйкес дайындалған және тестілеуден өтті.
- **Заманауи өрленім.** Топтамалар соңғы әлемдік үрдістер есебінен жасалады.
- **Жаңашыл технологиялар.** Өндіріс кезінде жоғары технологиялық материалдар мен толымдаушылар қолданылады.

Шырағдандар сәйкес мен дүниежүзілік өндірушінің сапасының қалыбының талаптарымен жаса- және сауал сынақтан өткіз-

L'ARTE LUCE шырақтары ережелер мен пайдалану және сақтау шарттарын сақтағанда қауіпсіз электрлік құралдар болып табылады. Жоғары сапасын, сенімділігін және қауіпсіздік дәрежесін ескере отырып ұқыпты қарағанда сіздерге көп жыл бойы қызмет етеді.

Келеңсіздіктер орын алмау үшін Сіздерден ережелер мен пайдалану және сақтау шарттарын, кепілдік міндеттер шарттарын мұқият оқуды, кепілдік талонның дұрыс толтыруды тексерулеріңізді өтініп сұраймыз.

Өндіруші шығарылатын шырақтарды әрдайым жетілдіреді және өнім сапасының әрекеттегі стандарттарын сақтай отырып, құрылымына өзгерістер енгізу құқықтарына ие.

Сіздер сұрақтарыңыз бен тілектеріңізді келесі мекен-жай бойынша жіберіңіздер.

L'ARTE LUCE s.r.l.
Via Casorezzo, 63, I-20010
Arluno, Italy,
+39 0236011788
+39 0558347136

L'ARTE LUCE Russia
e-mail: info@larteluce.ru
www.larteluce.ru
Мәскеу, Варшава Sh., Д. 18-х. 1
+7(495) 123-66-41
+7(495) 726-94-84

ПАЙДАЛАНУ БОЙЫНША НҰСҚАУЛЫҚ

Мазмұны

Тағайындалуы

Жалпы нұсқаулары

Қауіпсіздік бойынша талаптар

Жөндеу бойынша нұсқаулар

Шамдарын ауыстыру

Күтім

Техникалық мәліметтері

Жеткізілім жиынтығы

Кепілдік міндеттер


Кепілдік талон

Шырақ сызбасы

ПАЙДАЛАНУ БОЙЫНША НҰСҚАУЛЫҚ

НАЗАР АУДАРЫҢЫЗ! Шырақ өндіруші (жеткізуші) қаптамасында тасымалдауға және сақтауға тиісті. Жөндеу (орнату) және электр желісіне қосар алдында осы нұсқаулығын толығымен оқыңыз.

Шырақты пайдалану мерзімінің соңына дейін Нұсқаулықты сақтап қойыңыз.

 Осы нұсқаулықтағы талаптарды бұзумен орындалатын жұмыстар шырақтың құлап кетуіне, электр тоғымен зақымдануға, қысқа тұйықталуға және басқа да жағымсыз нәтижелерге әкеліп соғуы мүмкін.

КӨҢІЛ! Шырақтан тасу және сақта- жаса- (жеткізушінің) ораушысында подложит. Алдым монтажбен (қондырғымен) және қосумен электр ауға толықтай осы басшылықты танысасындар.

Басшылықты дейін адақтың пайдалану мерзімімнің шырақдан сақта-

Тағайындалуы

Осы «ПАЙДАЛАНУ БОЙЫНША НҰСҚАУЛЫҚ» келесі жарықтандырғыш құралдарға (шырақтар) қатыстырылады: тұрақты төбе (аспашамдары), тұрақты қабырға (бра, картиналар үшін жеңіл), тұрақты емес еден (сәнсәуле), тұрақты емес үстел (үстел шамдары), ылғалдан қорғалған көше шамдары.

Шырақтар (төбе, қабырға, еден, үстел) қалыпты температура мен ылғалдылық пен температура жағдайында әкімшілік және өндірістік ғимараттардың тұрғылықты және қоғамдық бөлмелерін жергілікті, жалпы және аралас жарықтандыру үшін тағайындалған.

Көшеде пайдаланатын ылғалдан қорғалған шырақтар жоғары температура мен ылғалдылық жағдайында әкімшілік және өндірістік ғимараттарды сыр-тан жергілікті, жалпы және аралас жарықтандыруға арналған.

Шам түрі Болжанған	сөйкестік сертификаты тура-лы ақпарат
Жалпы мақсаттағы шамдар: тұрақты төбе, тұрақты қабырға, тұрақты еден, тұрақты үстел. директива саны 2006/95 / ЕС. Сериялық өндіріс.	№TC RU C-IT.AЯ46.B.66945 с 12.12.2014 по 11.12.2017
Жалпы мақсаттағы шамдар: тұрақты емес тұрақты емес үстел Директива саны 2006/95 / ЕС. Сериялық өндіріс.	№TC RU C-IT.AЯ46.B.66943 с 12.12.2014 по 11.12.2017
Жалпы мақсаттағы шамдар: ылғалдан қорғалған көше шамдары. Директива саны 2006/95 / ЕС. Сериялық өндіріс.	№TC RU C-IT.AЯ46.B.66944 с 12.12.2014 по 11.12.2017

Сертификаттау органы «РЕСтестке Мәскеу» ЖАҚ «аймақтық сертификаттау жөніндегі орган және сынау».

Мекен-жайы: 119049, Мәскеу, қ. Zhitnyaya, D. 14, с.1.

Телефон: (495) 668-28 93

Электрондық пошта: office@rostest.ru

тіркеу туралы куәлік. Саны № роСС RU.0001.10аЯ46, 13.05.2014, rosakkreditatsiya

Компания L'arte Luce, Италия, Arluno Қытайда жасалған.



Жалпы нұсқаулар

Шырақтарды сатып аларда міндетті түрде оны ішкі бөлінулер жоқтығына, жинақтылығы мен жұмысқа қабілеттілігіне тексеру қажет.

Қауіпсіздік бойынша талаптар

Шыраққа жөндеу (бөлшектеу) жүргізер алдында шамын ауыстыру, ақаулығын жою немесе басқа да шырақтарды күту жұмыстарын орындау, шырақты электр желісінен ағыту қажет.

Электрлік орнату жұмыстары тек электрлік жөндеу жұмыстарын жүргізуге құқығы бар маманмен орындалуы керек.

Шырақтарды ылғалды және/немесе шаң басқан мекемелерде, жоғары температуралы ғимараттарда, тұйық көлемдерде және химиялық агрессивті ауа ортасы ғимараттарында қолдануға **ТЫЙЫМ САЛЫНАДЫ**.

Шырақтарды кез келген тез ерігіш (соның ішінде пластикті) және тоқ өткізгіш беттерде жөндеуге **ТЫЙЫМ САЛЫНАДЫ**. Шырақтарды құрғақ ғимаратта орналасқан қозғалмайтын, мықты жерге бекіту керек.

Шырақтарды жетіспейтін құрылым элементтерімен, тоқ өткізгіш бөліктерді оқшаулағыштардың механикалық зақымдануларымен, әлсіз қосылған қысқышпен пайдалануға **ТЫЙЫМ САЛЫНАДЫ**. Қаптама қорабында көрсетілген шартты қуаттылығы мен шартты кернеуінен асатын белгілермен, параметрлерімен шамдарды қолдануға болмайды.

Жөндеу бойынша нұсқаулар

Шырақтардың кейбір үлгілері амандығын арттыру үшін тасымалдау кезінде жартылай бөлшектелген күйде жеткізіледі.

Толық жиналған шырақты электр желісіне қосу келесі клемма таңбаламалары мен сымдарды ескере отырып жүргізіңіз

Атауы	Белгіленуі	Түсі
Желі (фаза)	L	қоңыр немесе қара
Бейтарап	N	көк немесе ақ
Жерге тұйықтау	E	сарғыш-жасыл

Электр желісіне қосу үшін сызықтық сымды электр желісіне (фазаға) қара (немесе қоңыр) сыммен шырақ сымымен; электр желісінің бейтарап сымын шырақтың көк (немесе ақ) сымымен; электр желісін жерге тұйықтау шырақтың сарғыш-жасыл сымымен жалғау қажет.

Жалғанбаған сымдар жоқтығына және байланыстар тығыз орнатылғанына көз жеткізіңіз.

НАЗАР АУДАРЫҢЫЗ! Шырақты төбеде (қабырғада) жөндеу кезінде көрінбейтін сымдарды зақымдап алмаңыз.

Жөндеу жүргізіп болған соң бірде-бір сым шырақ корпусы мен жөндеу беті арасында қысылып қалмағанына көз жеткізіңіз.

Шамдарды ауыстыру

Шырақты электр желісінен ағытыңыз. Шамды 5 минуттан кем емес уақыт суытыңыз.

Шамды ауыстырар кезде патронды ұстап тұрыңыз.

Ауыстыратын шамның техникалық мәліметтері өндіруші-зауытпен орнатылған шартты кернеуге және шартты қуаттылыққа сәйкес келетініне көз жеткізіңіз.

Галогенді шамдарды қолмен ұстауға **ТЫЙЫМ САЛЫНАДЫ**, бұл оның тұтынушылық қасиеттерін төмендетеді. Қолғаппен қолданыңыздар.

Күтім

Шырақты электр желісінен ағытып қойыңыз. Шамды 5 минуттан кем емес уақыт суытыңыз.

Плафондарын (абажур) шешіңіз.

Дымқыл шүберекпен плафондарды мұқият сүртіңіз. Абажурларды минималды сору қуаттылығында шаңсорғышпен тазалаңыз.

Шырақтардың күтімі кезінде құрамында абразивті материалдар мен ерігіштері бар тазалағыш құралдармен қолдануға **ТЫЙЫМ САЛЫНАДЫ**. Ылғалдың шырақтың тоқ өткізетін бөліктеріне кетіп қалмауын қадағалаңыз.

Кәдеге жарату

Шам өмірі мен дені сау адамдар үшін қауіп емес, іс-шаралар және қоршаған ортаны қорғау. Кейін қызмет кәдеге жарату жазасын қызмет еткен шам (жарық көздері) тақырыбы.

Техникалық мәліметтері


Шартты кернеу, В	220
Жиілік, Гц.....	50
Шырақтың қорғаныш дәрежесінің сипаты*.....	IP20, IP23, IP44, IP60

(қаптамадағы және шырақтағы таңбаламаны қар.)

Шамның шартты қуаты қаптама қорабында және шырақта көрсетілген.

*ылғалдан қорғанған шырақтардың қорғаныш дәрежесі халықаралық стандарту International Protection (IP) стандартына сәйкес, барлық бағыттардан келетін су бүркүден қорғау, сонымен қатар ішке 1 мм асатын қатты денелердің кіруіне сақтауды білдіреді. Толығырақ шартты белгілер бетінен қараңыз.

ШАРТТЫ БЕЛГІЛЕР

	Құрал ғимараттан тыс пайдалануға арналмаған		ЕС директиваларына сәйкестік белгісі
	Шам түрі және шырақ жинағында болуы		Жарықтандырылатын нысаннан минималды қашықтық
	Шырақ жинағында бекіткіштің болуы		Шырақ жинағындағы нұсқаулыққа сілтеме
	Шамның нақты кернеуі және қуаты		Шырақ жиһазға бекітуге жарамды
	Шырақты пайдалану (орнату) орны		Шырақ отқа тұрақтылығы төмен беттерге орнатуға жарамды
	Электр тоғымен жарақаттанудың 1 (жерге тұйықтау) қорғаныс класы. Шырақтың сары-жасыл сымын жерге тұйықтау сымымен жалғаңыз		Шырақ жанбайтын беттерге ғана орнатуға жарамды.
	Электр тоғымен жарақаттанудың 2 (жерге тұйықтау) қорғаныс класы. Шырақты жерге тұйықтаушымен жалғауға болмайды.		IP шырақтың ішіне ылған мен басқа заттардың енуінен қорғау дәрежесі
	Электр тоғымен жарақаттанудың 3 (төмен кернеу) қорғаныс класы.		Бірнеше беттерге бағдарлау мүмкіндігі (плафонды)
	Шырақ сөндіргішпен жабдықталған		Көлденең жазықтықта айналу бұрышы (пдлафон)
	Шырақ диммермен (ашықтықты реттеуші) жабдықталған		Көлденең жазықтықта айналу (төбе) бұрышы
	Шам жаяу қосқыш жабдықталған		Шырақ саңылауының диаметрі, мм
	Желілік сым ұзындығы		Шырақ саңылауы өлшемдері, мм
	Шырақ пайдалану алдында құрастыруды талап етеді.		

САНДАР, ҚЫСҚАША СИПАТТАМА

1 САН

- 2 Өлшемі 12 мм артық қатты бөлшектердің түсуінен қорғау
- 3 Өлшемі 2,5 мм артық қатты бөлшектердің түсуінен қорғау
- 4 Өлшемі 1 мм артық қатты бөлшектердің түсуінен қорғау
- 5 Шаңның түсуінен қорғау
- 6 Шаңның түсуінен толық қорғалған

2 САН

- 0 Қорғалмаған
- 1 Су тамшыларының тік түсуінен қорғалған
- 2 Су тамшыларының 15° максималды көлбеулікпен түсуінен қорғау
- 3 Максималды көлбеулігі 60° жауыннан қорғалған
- 4 Су шашырауынан қорғалған
- 5 Су ағындарынан қорғалған
- 6 Күшті теңіз толқынынан қорғалған

Жеткізілім жиынтығы

Шырақ1 дана
 Пайдалану бойынша нұсқаулық1 дана
 Шырақ сызбасы1 дана
 Қаптама қорабы.....1 дана
 Қыздыру шамдары (галогенділерден басқа) жинақтамаға енбейді.

Кепілдік міндеттер

Тұтынушылар сақтау, тасымалдау, пайдалану және жөндеу шарттарын сақтау кезінде Өндіруші жеке желі арқылы сатылған күннен бастап 6 (алты) ай ішінде кепілдік міндеттер алады. Кепілдік шыраққа берілген шамдарға жүрмейді.

Дүкен мөрі мен сату мерзімі белгісіз талаптар қабылданбайды. Тұтынушы кесірінен болған ақаулықтар үшін өндіруші мен сатушы жауапкершілік алмайды.

Келеңсіздіктер орын алмау үшін пайдалану мерзімі аяқталғанға дейін шыраққа берілген құжаттарды (тауарлық-кассалық чек, пайдалану бойынша нұсқаулық, кепілік талон) сақтап қойыңыздар деп өтінеміз.

Ақау болған жағдайда, қызмет көрсету орталығына хабарласыңыз.

Мекен-жайы және қызмет көрсету орталығына L'Arte Luce Russia хабарласыңыз:

Мәскеу, Варшава Sh., Д. 18-х. 1 +7 (495) 123-66-41, 726-94-84

Түбіртегі кепілдік купондық _____	Кепілдік жөндеу үшін билет саны _____ шам өндірісі Lyarte Luce Мақала
Кепілдік жөндеу үшін шам өндірісі Lyarte Luce, мақала	Сатуға арналған Shop (атауы) «_____» _____, 20__ жылғы Маркалардың тізбесі: Тізім / Басып шығару дүкені
Жөндеу үшін жойылған «_____» _____, 20__ жылғы	Мәліметтерімен сатушының қолы Ақаулықтарды жою бойынша жұмыстар
Қызметінің өкілі қызмет көрсету (аты, қолы)	Қызмет өкілі
	Заң қызметі